

Двухполосные настенные громкоговорители для систем музыкальной трансляции

ELLIPSE-315T



Руководство пользователя

Перед работой с прибором, пожалуйста, внимательно прочтите данную инструкцию.

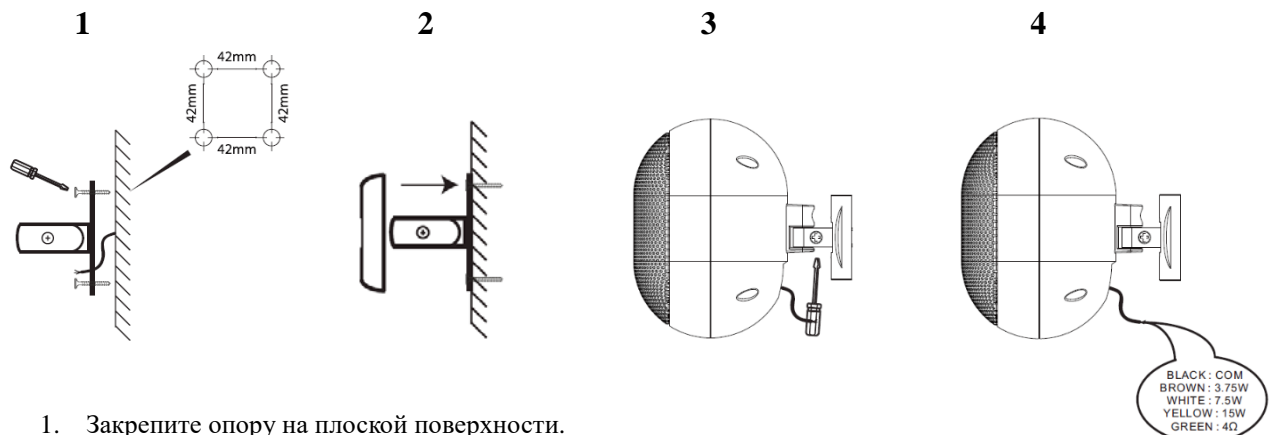
ВАЖНО!

Перед подключением и использованием громкоговорителей (АС), пожалуйста, прочтите внимательно это руководство и обращайтесь к нему в своей дальнейшей работе. Это руководство является неотъемлемой частью АС и должно передаваться вместе с АС в случае смены ее владельца, что необходимо как для ее правильной инсталляции и использования, так и для обеспечения ее сохранности и работоспособности.

МЕРЫ ПРЕДОСТОРОЖНОСТИ

1. Прочитайте эти пункты особо внимательно, т.к. они содержат очень важную информацию.
2. Громкоговорители VOLTA используются совместно с оборудованием, в котором используется высокое напряжение. Поэтому, во избежание удара электрическим током, никогда не осуществляйте установку или подключение при включенном электропитании.
3. Во избежание удара электрическим током никогда не разбирайте и не открывайте корпуса приборов, внутри нет никаких необходимых пользователю регуляторов или переключателей.
4. Не пытайтесь вносить в конструкции этой АС какие-либо изменения, а также проводить с ней операции, не описанные в данном руководстве.
5. Свяжитесь с авторизованным сервис центром или квалифицированными специалистами в следующих случаях:
 - оборудование не работает или работает неправильно;
 - внутрь корпуса попали какие-либо предметы или жидкости;
 - АС подверглась сильному удару.
6. Если АС начинает источать подозрительные запахи или дым, немедленно выключите питание всего звукового комплекта.
7. Не подключайте АС к неизвестному вам оборудованию и не используйте с неизвестными аксессуарами. Будьте уверены, что поверхность, на которую устанавливается или крепится АС, достаточно крепкая и надежная, чтобы выдержать вес АС и быть устойчивой к естественным колебаниям ее корпуса.
8. Инсталляцию АС рекомендуется проводить только квалифицированным специалистам.
9. Высокий уровень громкости может привести к перманентному ухудшению слуха.

УСТАНОВКА



1. Закрепите опору на плоской поверхности.
2. Зафиксируйте изделие на кронштейне и отрегулируйте требуемый угол
3. Защелкните крышку кронштейна
4. Убедитесь, что громкоговоритель закреплен, а затем подключите кабель

ПОДКЛЮЧЕНИЕ

С тыльной стороны громкоговорителя, расположен герметичный кабельный ввод (сальник) и входной кабель с изоляцией разного цвета.

Подключайте громкоговоритель согласно мощности, указанной в таблице ниже.

Цвет провода	Мощность, Вт
Черный	СOM (общий)
Белый	7,5
Красный	15
Зеленый	16 Ом

Будьте предельно внимательны при подключении громкоговорителей.

1. Обязательно соблюдайте полярность.
2. Несколько громкоговорителей в одной линии, можно подключать только в одном из режимов: «Низкоомный» (16 Ом) или «Высокоомный» (70\100В). Смешивание режимов не допускается!
3. Для 100-вольтовой линии, все громкоговорители подключаются параллельно.
4. Суммарная мощность громкоговорителей не должна превышать номинальную мощность усилителя.

Не соблюдение полярности, влечет за собой ухудшение звучания всей системы, а в результате выход из строя усилителя мощности. (подобная поломка, не относится к гарантийному случаю)

ВЫБОР КОММУТАЦИОННЫХ ПРОВОДОВ ДЛЯ ГРОМКОГОВОРИТЕЛЕЙ

Громкоговорители должны быть подключены соответствующим по сечению кабелем.

Слишком тонкий кабель может стать причиной перегрева кабеля и большой потери мощности и качества звучания.

Более полную информацию по расчёту сечения кабеля можно получить на сайте www.info-pa.ru в разделе «Документация».

ГАБАРИТНЫЕ РАЗМЕРЫ

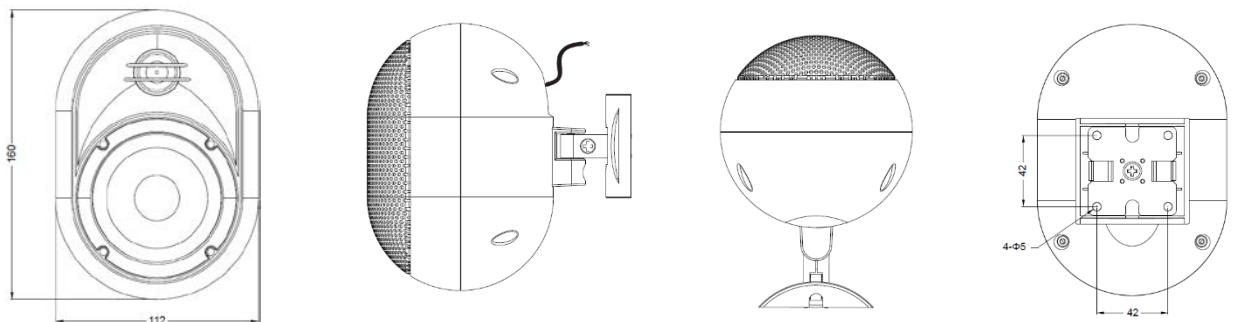
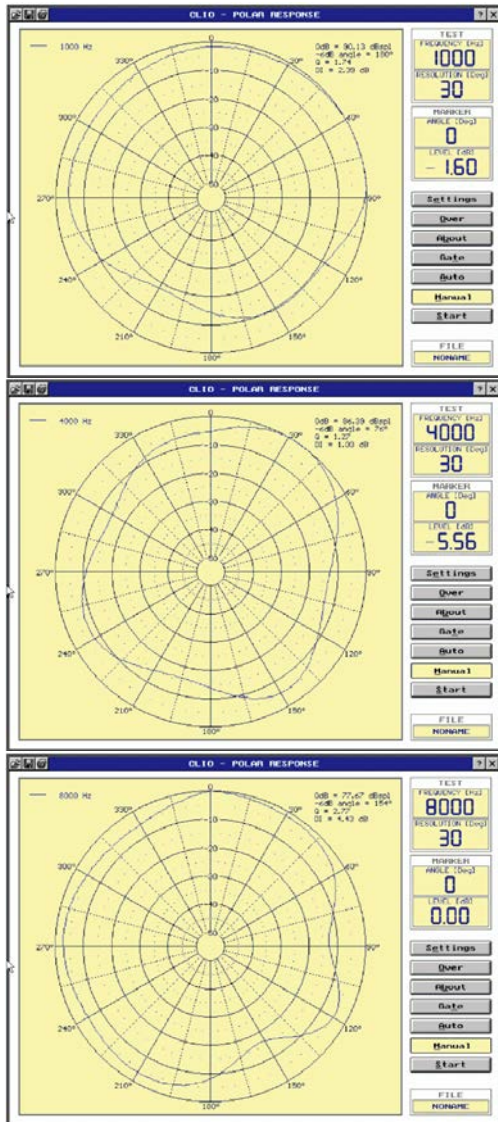
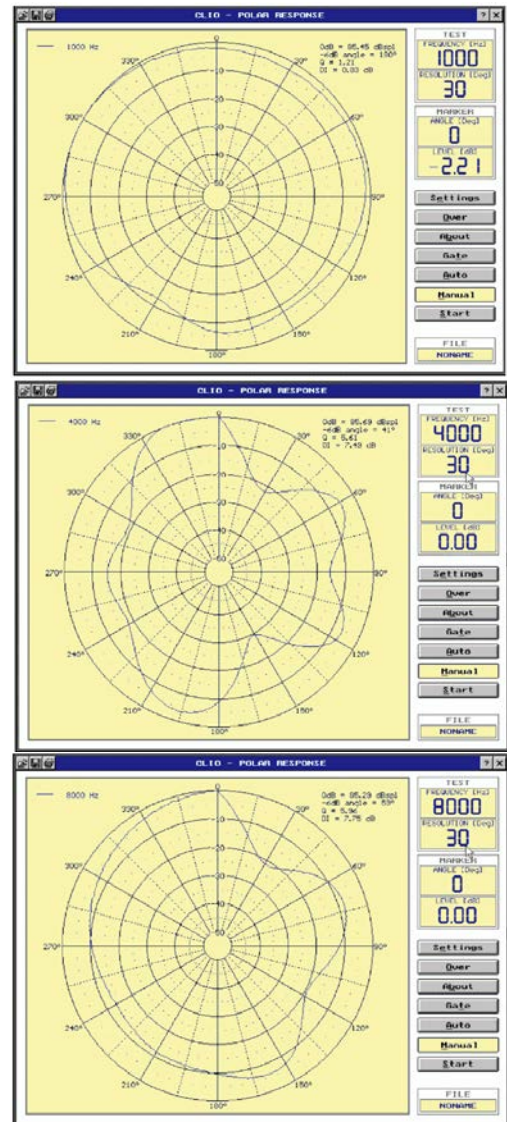


ДИАГРАММА НАПРАВЛЕННОСТИ

ПО ВЕРТИКАЛИ



ПО ГОРИЗОНТАЛИ



ОСНОВНЫЕ ТЕХНИЧЕСКИЕ ХАРАКТЕРИСТИКИ

Модель	ELLIPSE-315T
Мощность Вт	15
Отводы трансформатора, Вт	15, 7,5 / 16Ω
Чувствительность (1м/1Вт/1 кГц), дБ	90±3дБ
Частотные характеристики, Гц	90 – 20 000
Размер динамика	1 x 3"
Габаритные размеры, мм	112x159x160
Масса, кг	0,9
Материал	Корпус – Пластик. Решетка - Металл
Степень защиты	IP-55
Цвет	Белый и Черный

Производитель имеет право без предварительного уведомления вносить в изделие изменения, которые не ухудшают его технические характеристики, а являются результатом работ по усовершенствованию его конструкции или технологии производства.